



Bedienungsanleitung

G400 Ferngläser

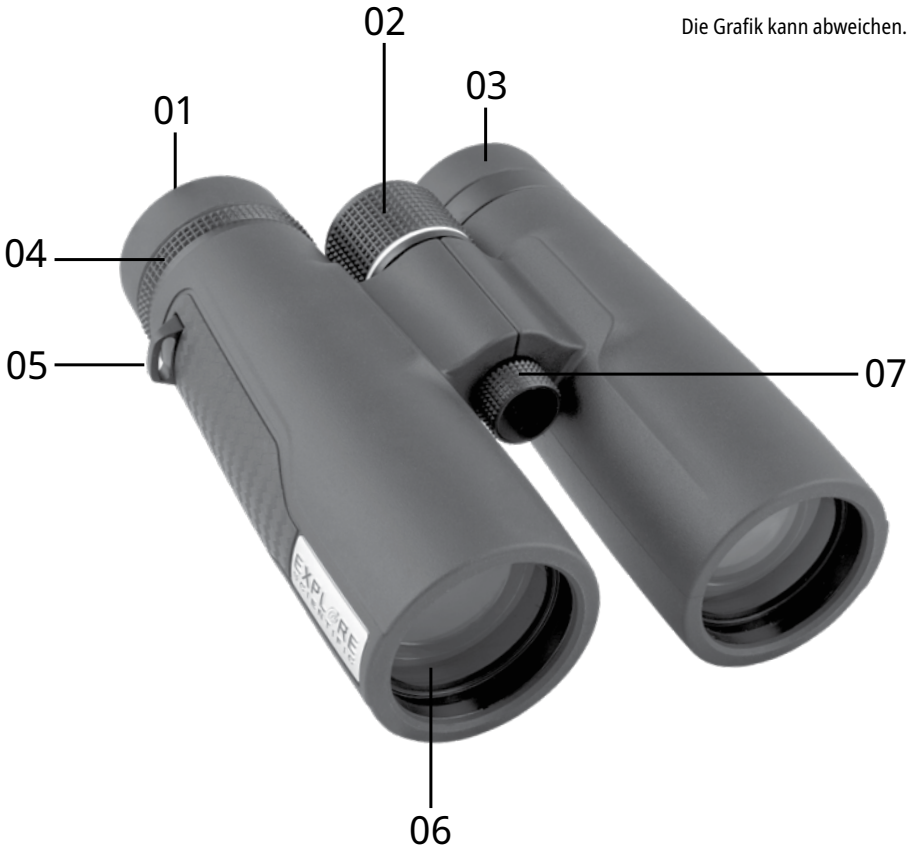
Großferngläser

8x42 - 10x42 - 10x50 - 15x56

Art.- Nr. 08-10843 / 08-11043 / 08-11051 / 08-81556

TEILEÜBERSICHT

Die Grafik kann abweichen.



Teile

- 01. Okularlinse
- 02. Mitteltrieb
- 03. Gummi-Augenmuschel
- 04. Dioptrieneinstellung
- 05. Öse für Trageriemen
- 06. Objektivlinse
- 07. Stativanschlussgewinde

Allgemeine Sicherheitshinweise

GEFAHR von Körperschäden!

Schauen Sie mit diesem Gerät niemals direkt in die Sonne oder in die Nähe der Sonne. Es besteht ERBLINDUNGSGEFAHR! Kinder sollten das Gerät nur unter Aufsicht benutzen. Verpackungsmaterial (Plastiktüten, Gummibänder etc.) von Kindern fernhalten! Es besteht ERSTICKUNGSGEFAHR!



BRANDGEFAHR!

Setzen Sie das Gerät – insbesondere die Linsen – keiner direkten Sonneneinstrahlung aus! Durch die Lichtbündelung können Brände und/oder Verbrennungen verursacht werden.

GEFAHR von Sachschäden!

Bauen Sie das Gerät nicht auseinander! Wenden Sie sich im Falle eines Defekts bitte an Ihren Fachhändler! Der Händler wird sich mit unserem Service-Center in Verbindung setzen und das Gerät bei Bedarf zur Reparatur einschicken.

Setzen Sie das Gerät keinen Temperaturen über 60 °C aus!

Hinweise zur Reinigung

Die Linsen (Okulare und/oder Objektive) sollten nur mit einem weichen, fusselfreien Tuch (z. B. Mikrofaser) gereinigt werden. Üben Sie keinen zu starken Druck aus, da dies zu Kratzern auf der Linse führen kann.

Bei stark verschmutzten Linsen befeuchten Sie das Reinigungstuch vorher mit einem Brillenreinigungsmittel. Schützen Sie das Gerät vor Schmutz und Staub. Lassen Sie es nach dem Gebrauch bei Raumtemperatur gut trocknen. Bringen Sie anschließend die Staubschutzkappen an und bewahren Sie das Gerät in der mitgelieferten Tasche auf.

Garantie & Service

Die reguläre Garantiezeit beträgt zwei Jahre und beginnt am Tag des Kaufs. Um von der verlängerten freiwilligen Garantiezeit zu profitieren, die auf der Verpackung angegeben ist, ist eine Registrierung auf unserer Website erforderlich. Die vollständigen Garantiebedingungen sowie Informationen zu Garantiezeitverlängerung und Serviceleistungen können Sie unter www.bresser.de/garantiebedingungen einsehen.



Einstellung der Augenmuscheln



**Herausgedrehte
Augenmuschel**



**Umgestülpte
Augenmuschel**

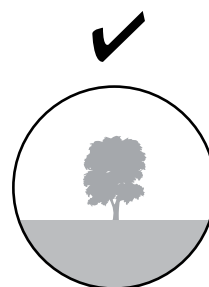
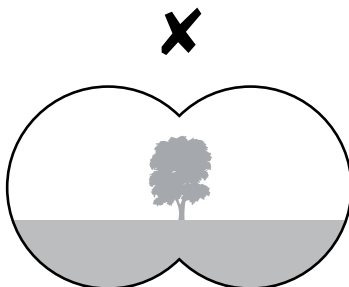
Die Zeichnung entspricht möglicherweise nicht dem Fernglas-Modell.

Ihr Explore Scientific Fernglas ist mit Augenmuscheln ausgestattet, die je nach Modell umgestülpt oder aus- und eingedreht werden können, um Ihre Sicht zu optimieren und Streulicht abzuhalten. Wenn Sie keine Brille oder Sonnenbrille tragen, lassen Sie die Augenmuscheln ausgeklappt bzw. drehen Sie sie heraus. Wenn Sie eine Brille tragen, stülpen Sie die Augenmuscheln nach außen um bzw. lassen Sie sie eingedreht. Dadurch kommen Ihre Augen näher an die Okularlinse des Fernglases, sodass Sie das gesamte Bild sehen können (volles Sehfeld ohne „Abschneiden“ oder „Tunnelblick“).

Einstellen des Augenabstands

Der Abstand zwischen den Mittelpunkten der Pupillen, die sogenannte Interpupillardistanz (IPD), unterscheidet sich von Mensch zu Mensch. Führen Sie die folgenden einfachen Schritte aus, um das Fernglas an Ihre Augen anzupassen:

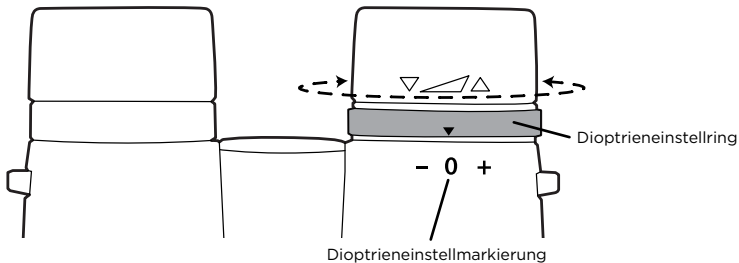
1. Halten Sie Ihr Fernglas in der üblichen Beobachtungsposition. Fassen Sie den Fernglaskörper an jeder Seite fest an.
2. Bewegen Sie die Fernglasseiten um die Mittelachse näher zusammen oder weiter auseinander, bis Sie ein einziges kreisförmiges Bild sehen (Achten Sie noch nicht auf die Fokussierung).
3. Stellen Sie Ihr Fernglas vor jeder Verwendung immer wieder auf diese Position ein.



Dioptrieneinstellung und Fokussierung

1. Stellen Sie den Augenabstand wie im vorherigen Abschnitt beschrieben ein.
2. Stellen Sie den Dioptrieneinstellung auf null und betrachten Sie ein entferntes Objekt.
3. Halten Sie durchgehend beide Augen offen.
4. Bedecken Sie das Objektiv (Frontlinse) auf der Seite des Fernglases, auf der sich der Dioptrieneinstellung befindet, mit dem Objektivschutz oder Ihrer Hand. Dies ist in der Regel die rechte Seite.
5. Fokussieren Sie mit dem Mitteltrieb ein entferntes Objekt mit feinen Details (z. B., eine Mauer, Baumzweige usw.), bis es so scharf wie möglich erscheint.
6. Decken Sie die Objektivlinse auf der Seite mit dem Dioptrieneinstellung wieder auf und bedecken Sie die andere Objektivlinse auf der linken Seite. Betrachten Sie dann das gleiche Objekt.
7. Bewegen Sie die Dioptrieneinstellmarkierung auf dem Dioptrieneinstellung Richtung „+“ oder „-“, bis das Bild scharf ist.

Seien Sie vorsichtig, denn zu starkes Drehen des Dioptrieneinstellrings kann Schäden verursachen oder dazu führen, dass sich das Okular vom Gehäuse löst.



8. Ihr Fernglas sollte nun auf Ihre Sehstärke eingestellt sein. Um auf eine beliebige Entfernung zu fokussieren, drehen Sie jetzt einfach am Fokusrad. Merken Sie sich Ihre Dioptrieneinstellung für die zukünftige Verwendung.

Befestigung des Trageriemens

Zur sicheren Befestigung des Fernglases am Trageriemen:

1. Fädeln Sie das Ende des Trageriemens von unten nach oben durch die Öse am Fernglas.
2. Halten Sie die Schnalle fest und fädeln Sie das Ende des Trageriemens in die Schnalle ein.
3. Stellen Sie die Gesamtlänge ein und ziehen Sie den Trageriemen fest, sodass er sicher in der Schnalle sitzt.

Wasserdichte / Beschlagfreie Modelle

Bei der Entwicklung und Herstellung von wasserdichten und beschlagfreien Explore Scientific Ferngläsern kommen die neusten Technologien zum Einsatz. Die wasserdichten Modelle sind mit O-Ringen abgedichtet und bieten somit vollständigen Schutz vor Feuchtigkeit. Der Schutz vor Beschlagen wird durch eine trockene Stickstofffüllung erreicht, die sämtliche Feuchtigkeit im Inneren entfernt.

Anschluss eines Stativs (Stativ und Stativadapter nicht im Lieferumfang enthalten)

Um das Fernglas an einem Stativ oder Einbeinstativ zu befestigen, schrauben Sie (gegen den Uhrzeigersinn) die Kappe ab, die das Anschlussgewinde am Ende der Mittelachse abdeckt, und legen Sie sie an einen sicheren Ort. Für ein stabiles Bild bei längeren Beobachtungen verwenden Sie einen kompatiblen Stativadapter, um Ihr Fernglas horizontal an einem Standardstativ zu befestigen.

Pflege und Reinigung

Ihr Explore Scientific Fernglas wird Ihnen viele Jahre lang störungsfrei Freude bereiten, wenn Sie es so pflegen, wie Sie es mit jedem guten optischen Instrument tun würden.

- Setzen Sie Modelle, die nicht wasserdicht sind, keinem starken Regen oder anderer übermäßiger Feuchtigkeit aus.
- Wenn Ihr Fernglas umstülpbare, flexible Augenmuscheln hat, lagern Sie es mit ausgeklappten Augenmuscheln. Dadurch wird eine übermäßige Belastung und Abnutzung der Augenmuscheln in der umgestülpten Position vermieden.
- Vermeiden Sie harte Stöße. Verwenden Sie den mitgelieferten Trageriemen, um zu verhindern, dass Sie das Fernglas versehentlich fallen lassen und die Optik dadurch einen Ausrichtungsfehler bekommt.
- Wenn Sie das Fernglas nicht benutzen, bewahren Sie es in der mitgelieferten Tasche an einem kühlen, trockenen Ort auf.
- Bewahren Sie das Fernglas möglichst nicht an heißen Orten auf, z. B. im Fahrgastraum eines Fahrzeugs an einem heißen Tag. Die hohen Temperaturen könnten die Schmier- und Dichtstoffe beeinträchtigen. Lassen Sie das Fernglas niemals dort liegen, wo direktes Sonnenlicht in das Objektiv oder die Okularlinse eindringen kann. Durch die Bündelung der Sonnenstrahlen (Brennglaseffekt) können Schäden entstehen.
- Alle beweglichen Teile des Fernglases sind dauergeschmiert. Versuchen Sie nicht, sie zu schmieren.

Reinigung der Fernglas-Linsen

1. Blasen Sie Staub oder Schmutz von der Linse (oder verwenden Sie einen weichen Objektivpinsel).
2. Um Fingerabdrücke oder andere Verschmutzungen zu entfernen, reiben Sie mit einem weichen Baumwolltuch in kreisenden Bewegungen. Ein Mikrofaser-Reinigungstuch (erhältlich im Kamera- oder Computerfachhandel) ist ideal für die regelmäßige Reinigung Ihrer Optik.

3. Für eine gründlichere Reinigung können Linsenpapier und eine Reinigungsflüssigkeit für fotografische Objektive oder Isopropylalkohol verwendet werden. Tragen Sie die Flüssigkeit immer auf das Reinigungstuch auf – niemals direkt auf die Linse.

Service

Bei Fragen zum Produkt und eventuellen Reklamationen nehmen Sie bitte zunächst mit dem Service-Center Kontakt auf, vorzugsweise per E-Mail.

E-Mail: service@bresser.de

Telefon*: +49 28 72 80 74 210

BRESSER GmbH

Kundenservice

Gutenbergstr. 2

46414 Rhede

Deutschland

*Lokale Rufnummer in Deutschland (Die Höhe der Gebühren je Telefonat ist abhängig vom Tarif Ihres Telefonanbieters); Anrufe aus dem Ausland sind mit höheren Kosten verbunden.

ENTSORGUNG



Entsorgen Sie die Verpackungsmaterialien sortenrein. Informationen zur fachgerechten Entsorgung erhalten Sie bei den kommunalen Entsorgungsdienstleistern oder dem Umweltamt.

EG-KONFORMITÄTSERKLÄRUNG

CE Eine „Konformitätserklärung“ in Übereinstimmung mit den anwendbaren Richtlinien und entsprechenden Normen ist von der Bresser GmbH erstellt worden. Der vollständige Text der EG-Konformitätserklärung ist unter der folgenden Internetadresse verfügbar:

www.bresser.de/download/0810843/CE/0810843_CE.pdf

www.bresser.de/download/0811043/CE/0811043_CE.pdf

www.bresser.de/download/0811051/CE/0811051_CE.pdf

www.bresser.de/download/0881556/CE/0881556_CE.pdf

EXPLORE[®]
S C I E N T I F I C

Bresser GmbH

Gutenbergstr. 2
DE-46414 Rhede
Germany

www.bresser.de • service@bresser.de

Alle Rechte vorbehalten. Made in China.
Irrtümer und technische Änderungen vorbehalten.

Manual_0810843-0811051-0881556_G400-Binoculars_de_EXPSC_052022a