



Weerstation ·

Professioneller Regenmesser / Professional Rain Gauge

NL Gebruikershandleiding

DE Besuchen Sie unsere Website über den folgenden QR Code oder Weblink um weitere Informationen zu diesem Produkt oder die verfügbaren Übersetzungen dieser Anleitung zu finden.

GB Visit our website via the following QR Code or web link to find further information on this product or the available translations of these instructions.

FR Si vous souhaitez obtenir plus d'informations concernant ce produit ou rechercher ce mode d'emploi en d'autres langues, rendez-vous sur notre site Internet en utilisant le code QR ou le lien correspondant.

NL Bezoek onze internetpagina via de volgende QR-code of weblink, voor meer informatie over dit product of de beschikbare vertalingen van deze gebruiksaanwijzing.

ES ¿Desearía recibir unas instrucciones de uso completas sobre este producto en un idioma determinado? Entonces visite nuestra página web utilizando el siguiente enlace (código QR) para ver las versiones disponibles.

IT Desidera ricevere informazioni esaustive su questo prodotto in una lingua specifica? Venga a visitare il nostro sito Web al seguente link (codice QR Code) per conoscere le versioni disponibili.



www.bresser.de/P7002530



www.bresser.de/P7002533



www.bresser.de/P7902530



GARANTIE · WARRANTY · GARANTÍA · GARANZIA



www.bresser.de/warranty_terms

RECYCLAGE (TRIMAN/FRANCE)



Points de collecte sur www.quefairedesdechets.fr
Privilégiez la réparation ou le don de votre appareil !



Inhoudsopgave

1	Imprint	4
2	Geldigheidsverklaring.....	4
3	Eigenschappen.....	4
4	Over deze handleiding	5
5	Algemene veiligheidsinstructies	5
6	Onderdelenoverzicht Basisstation	7
7	Overzicht onderdelenoverzicht Regenmeter en leveringsomvang	8
8	Schermweergave.....	10
9	Voor de ingebruikname	11
10	Instellen van de stroomvoorziening	11
11	Bevestigen van rubberen voeringen	12
12	Installatie en montage van de draadloze sensor.....	12
13	Automatische tijdstelling	13
14	Handmatige tijdstelling.....	13
15	Wekoproep instelling.....	13
16	Snooze-functie.....	14
17	Automatische ontvangst van de metingen	14
18	Regen	14
19	Grafisch histogram	14
20	15
21	15
22	Klimaatindicatie (binnen).....	15
23	15
24	De functie voor neerslag	15
25	Handmatige meetweergave	15
26	HI/LO-waarschuwing.....	16
27	Technische gegevens	16
28	Reiniging en onderhoud	17
29	Garantie.....	17
30	EG-verklaring van overeenstemming.....	17
31	Verwerking	17

1 Imprint

Bresser GmbH
Gutenbergstr. 2
46414 Rhede
Germany
www.bresser.de

Voor eventuele garantieclaims of vragen over dienstverlening verwijzen wij u naar de informatie over "Garantie" en "Service" in deze handleiding. Wij vragen uw begrip voor het feit dat we retourzendingen, die niet door ons zijn goedgekeurd niet kunnen behandelen.

Fouten en technische wijzigingen voorbehouden.

© 2024 Bresser GmbH

Alle rechten voorbehouden.

De reproductie van deze documentatie - zelfs in uittreksels - in welke vorm dan ook (bv. fotokopie, afdrukken, enz.) evenals het gebruik en de verspreiding door middel van elektronische systemen (bv. beeldbestand, website, enz.) zonder de voorafgaande schriftelijke toestemming van de fabrikant is verboden.

De benamingen en merknamen van de respectievelijke bedrijven die in deze documentatie worden gebruikt, zijn over het algemeen beschermd door het handels-, merken- en/of octrooirecht in Duitsland, de Europese Unie en/of andere landen.

2 Geldigheidsverklaring

Deze documentatie geldt voor de producten met de onderstaande artikelnummers:

7002530 7002533 7902530

Versie handleiding 0924

Handleiding aanwijzing:

Manual_7002530-7002533-7902530_Professional-Rain-Gauge_nl_BRESSER_v092024a

Geef a.u.b. altijd de volgende informatie bij het aanvragen van dienstverlening.

3 Eigenschappen

- Regenvalmeting
- Radiogestuurde klok met DCF-signaalontvangst en -weergave
- Alarm met snooze-functie
- Buitentemperaturalarm (vorstwaarschuwing)
- Buitentemperatuur (in °C of °F)
- Binnentemperatuur (in °C of °F)
- Vochtigheid binnen
- Histogram
- SINCE-functie om de totale neerslag vanaf een aangepast tijdstip weer te geven.
- Weergave van de hoogste en laagste waarde
- Maximum-/Min-geheugen
- Achtergrondverlichting

4 Over deze handleiding



INSTRUCTIE

Deze handleiding moet worden gezien als onderdeel van het apparaat.

Lees de veiligheidsinstructies en de handleiding zorgvuldig door voordat u dit apparaat in gebruik neemt.

Bewaar deze handleiding voor toekomstig gebruik. Als het apparaat wordt verkocht of doorgegeven, moet de handleiding worden doorgegeven aan elke volgende eigenaar/gebruiker van het product.

5 Algemene veiligheidsinstructies



⚠ GEVAAR

Verstikkingsgevaar!

Als dit product op onjuiste wijze wordt gebruikt bestaat verstikkingsgevaar, vooral voor kinderen. Het is daarom van essentieel belang de volgende veiligheidsinstructies in acht te nemen.

- Houd verpakkingsmaterialen (plastic zakken, elastiekjes, enz.) buiten de toegang van kinderen! Er is verstikkingsgevaar!
 - Dit product bevat kleine onderdelen die door kinderen kunnen worden ingeslikt! Er is verstikkingsgevaar!
-



⚠ GEVAAR

Gevaar van ELECTRIC SHOCK!

Dit apparaat bevat elektronische onderdelen die worden gevoed door een voedingsbron (AC-adapter en/of batterijen). Onjuist gebruik van dit product kan leiden tot elektrische schokken. Een elektrische schok kan ernstig of dodelijk letsel veroorzaken. Het is daarom absoluut noodzakelijk dat u de volgende veiligheidsinformatie in acht neemt.

- Laat kinderen nooit onbeheerd achter bij het hanteren van het apparaat! Volg de instructies zorgvuldig op en probeer dit apparaat niet te voeden met iets anders dan de in deze handleiding aanbevolen stroombronnen, anders bestaat er gevaar voor een elektrische schok!
-



⚠ GEVAAR

Explosiegevaar!

Onjuist gebruik van dit product kan leiden tot brand. Het is essentieel dat u de volgende veiligheidsinformatie in acht neemt om brand te voorkomen.

- Stel het apparaat niet bloot aan hoge temperaturen. Gebruik alleen de aanbevolen batterijen. Apparaat of batterijen niet kortsluiten of in het vuur gooien! Overmatige hitte of onjuist gebruik kan kortsluiting, brand of een explosie veroorzaken!
-



INSTRUCTIE

Gevaar voor materiële schade!

Onjuiste behandeling kan het apparaat en/of de accessoires beschadigen. Gebruik het apparaat daarom alleen in overeenstemming met de volgende veiligheidsinformatie.

-
- Haal het apparaat niet uit elkaar! Neem in geval van een defect contact op met uw handelaar. Hij zal contact opnemen met het service-centrum en kan het apparaat zo nodig ter reparatie opsturen.
 - Dompel het apparaat nooit onder in water!
 - Stel het apparaat niet bloot aan stoten, trillingen, stof, constante hoge temperaturen of een te hoge luchtvochtigheid. Dit kan leiden tot storingen, kortsluiting of beschadiging van de batterijen en componenten.
 - Gebruik alleen de aanbevolen batterijen. Vervang zwakke of lege batterijen altijd door een nieuwe, volledige set batterijen op volle capaciteit. Gebruik geen batterijen van verschillende merken of met verschillende capaciteiten. Verwijder de batterijen uit het apparaat als het lange tijd niet gebruikt is.

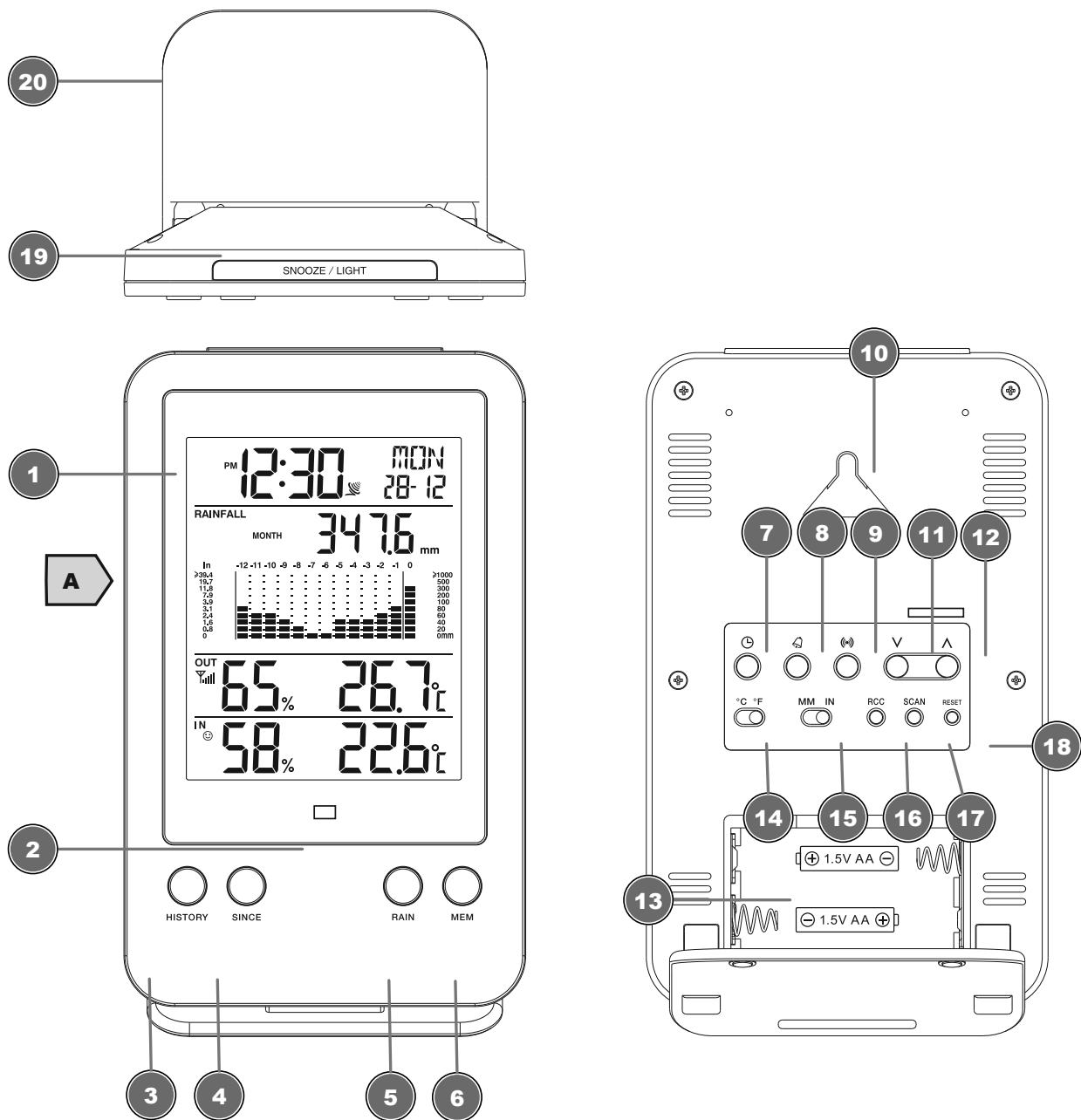


INSTRUCTIE

Gevaar voor beschadiging van de spanning!

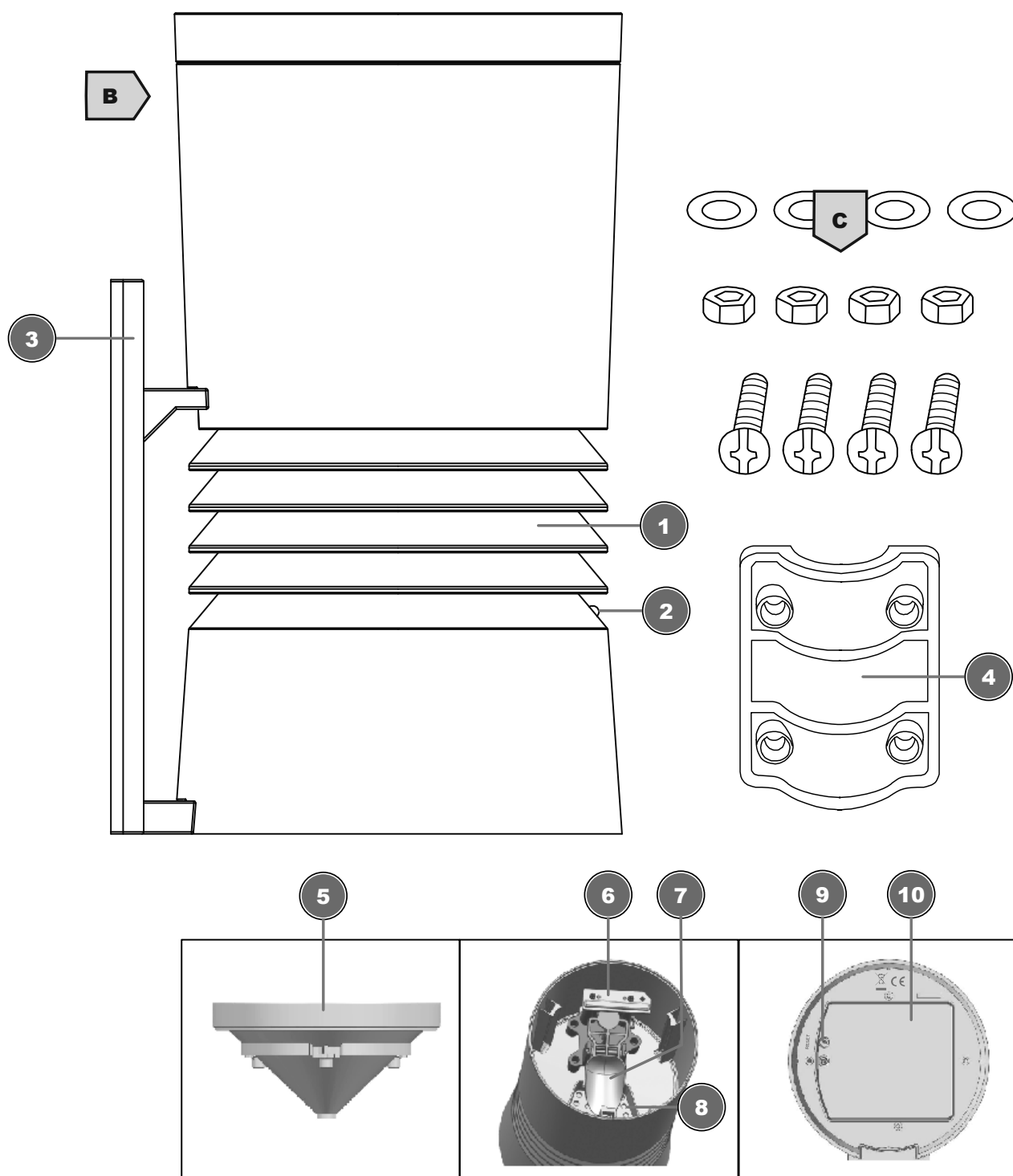
De fabrikant is niet aansprakelijk voor schade als gevolg van onjuist geplaatste batterijen!

6 Onderdelenoverzicht Basisstation



- | | |
|---|--------------------------------|
| 1 LCD-display met achtergrondverlichting | 2 LED-waarschuwingindicator |
| 3 GESCHIEDENISTORIE knop | 4 SINCE-knop (totale neerslag) |
| 5 RAIN-knop (regenval) | 6 MEM-knop (MAX/MIN) |
| 7 KLOK-knop | 8 ALARM-knop |
| 9 ALERT knop | 10 Muurbevestiging |
| 11 OMLAAG-knop | 12 Omhoog-knop |
| 13 Batterijvak | 14 °C/°F schuifschakelaar |
| 15 MM/IN schuifschakelaar (mm / inch) | 16 RCC-knop |
| 17 SCAN-knop | 18 RESET-knop |
| 19 Knop SNOOZE/LIGHT (SNOOZE/LIGHT-toets) | 20 Tafelstandaard |

7 Overzicht onderdelenoverzicht Regenmeter en leveringsomvang



1 Stralingsscherm

3 Montagevoet

5 Regenvanger

7 Kiepbak

9 RESET-knop

2 Rode LED-indicator

4 Montage van de mossel

6 Afvoergaten

8 Regen sensor

10 Batterijvak

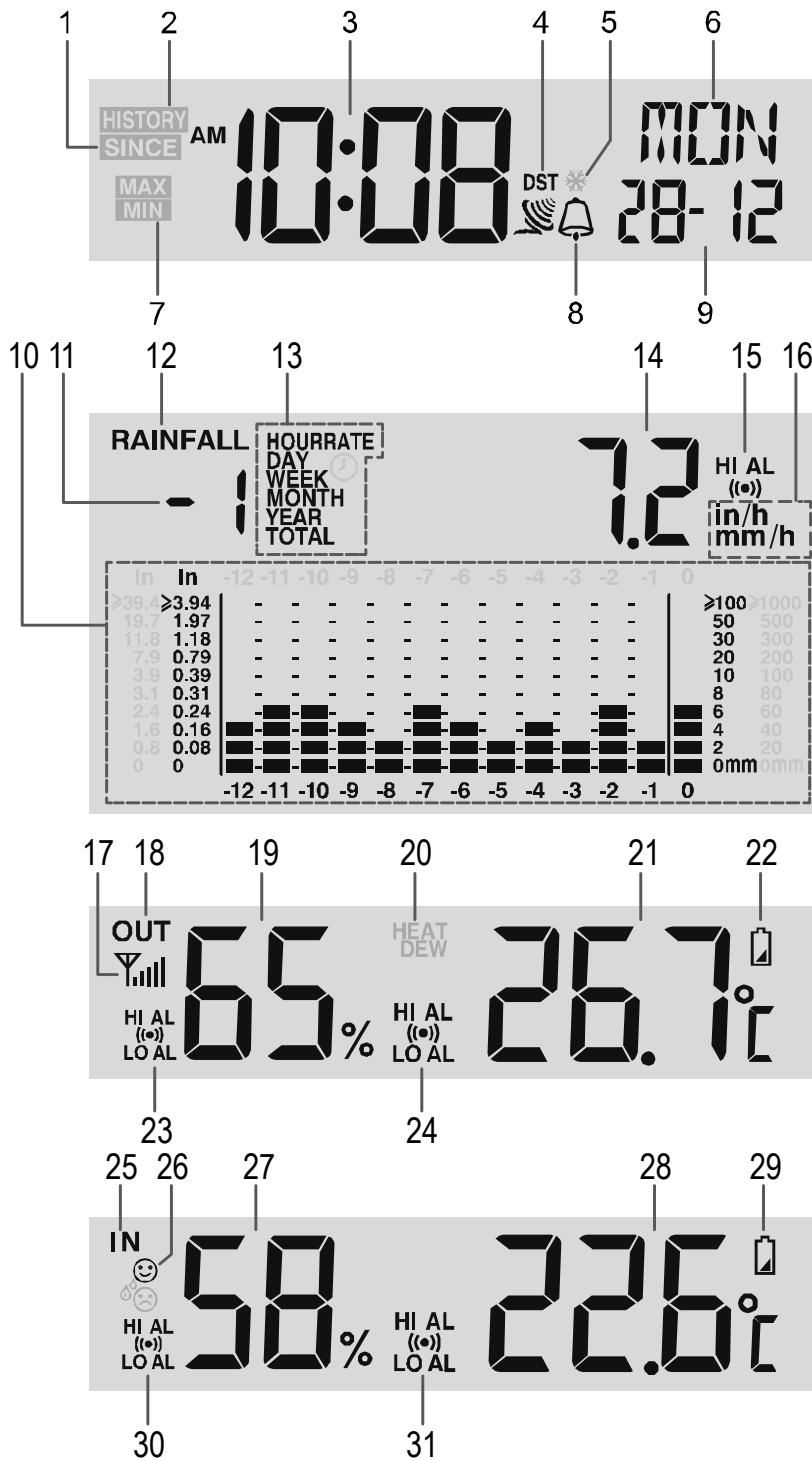
Leveringsomvang

Basisstation (A), Draadloze Regenmeter-sensor (B), Montageaccessoires (C)

Ook benodigd (niet inbegrepen):

Station: 2 stuks Micro-batterijen (1,5V, type AA) Sensor 4 st. Micro-batterijen (1,5V, type AA) Schroevendraaier (1,5V, type AA) Schroevendraaier

8 Schermweergave



1 SINCE-pictogram (Totale neerslag)

2 GESCHIEDENISCHE pictogram (Historische gegevens)

3 Tijd

4 Instellen van de zomertijd (DST)

5 Pre-alarm voor ijs

6 Weekday

7 Alarmmodus

8 Alarm aan

9 Dag en maand

10 Neerslagindicator

11 Verleden tijd

12 Histogram

13	Tijdbereik record indicator	14	Huidige neerslagaflezing
15	HI-alarm	16	HI Alarm op
17	Regenval eenheid (in/h, mm/h)	18	Indicator voor buiten
19	MAX/MIN-indicator	20	Buitentemperatuur
21	Batterijniveau-indicator	22	Signaalsterkte-indicator voor buitensensoren buitenshuis
23	HI/LO-alarm aan en alarm aan	24	Binnenindicator
25	Vochtigheid binnen	26	MAX/MIN-indicator
27	Binnentemperatuur	28	Batterijniveau-indicator (basisstation)
29	HI/LO-waarschuwing voor luchtvochtigheid en alarm aan	30	HI/LO-waarschuwing voor temperatuur en Alarm aan

9 Voor de ingebruikname



INSTRUCTIE

Vermijd verbindingfouten!

Om verbindingproblemen tussen de apparaten te voorkomen, moeten bij de ingebruikname de volgende punten in acht worden genomen.

1. Plaats het basisstation (ontvanger) en de sensor (zender) zo dicht mogelijk bij elkaar.
2. Sluit de voedingseenheid aan op het basisstation en wacht tot de binnentemperatuur wordt weergegeven.
3. Zorg voor de voeding van de sensor.
4. Instellen/bedienen van het basisstation en de sensor binnen het effectieve zendbereik.
5. Zorg ervoor dat het basisstation en de radiosensor op hetzelfde kanaal zijn ingesteld.

Verwijder bij het vervangen van de batterijen altijd de batterijen in zowel het basisstation als de sensor en plaats deze in de juiste volgorde terug. Zo kan de radioverbinding weer tot stand komen. Als een van de twee apparaten via een netaansluiting wordt bediend, moet bij het vervangen van de batterijen ook de netaansluiting voor dit apparaat even worden losgekoppeld. Als bijvoorbeeld alleen de batterijen in de sensor worden vervangen, kan het signaal niet of niet meer correct worden ontvangen.

Opmerking: Het reële bereik is afhankelijk van de bouwmaterialen van de gebouwen en van de positie van het basisstation en de buitensensor. Externe invloeden (verschillende radiozenders en andere storingsbronnen) kunnen het mogelijke bereik sterk beperken. In dergelijke gevallen raden wij aan om andere locaties te vinden voor zowel de basiseenheid als de buitensensor. Soms is het voldoende om de sensor slechts enkele centimeters te verplaatsen!

10 Instellen van de stroomvoorziening

Basestation

1. Verwijder het deksel van het batterijcompartiment.
2. Plaats de batterijen in het batterijvak. Controleer of de polariteit (+/-) van de batterij correct is.
3. Plaats het deksel van het batterijcompartiment terug.
4. Wacht tot de binnentemperatuur op het basisstation wordt weergegeven.

Remote sensor

5. Draai de schroeven aan het deksel van het batterijvakje los met een kleine Philips-schroevendraaier en verwijder het deksel.

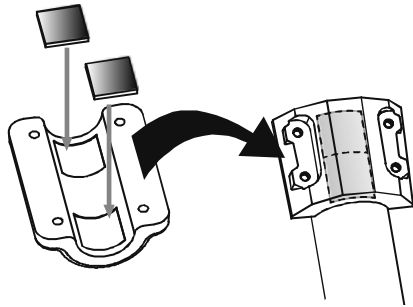
INSTRUCTIE! Zorg ervoor dat u het dunne siliconen afdichtingsframe niet verliest wanneer u het deksel van het batterijvak verwijdert. Het is een belangrijke bescherming tegen het binnendringen van water en kleeft vaak aan het deksel van het batterijcompartiment.

6. Plaats de batterijen in het batterijvak. Controleer of de polariteit (+/-) van de batterij correct is.
7. Plaats het afdichtingsframe terug op de rand van het batterijvak.
8. Plaats het deksel terug en draai het vast met de schroef.

Battery replacement

9. Druk na elke batterijwissel op de RESET-knop op de sensor.
10. Druk op de SCAN-knop op het basisstation om de koppeling te herstellen.

11 Bevestigen van rubberen voeringen



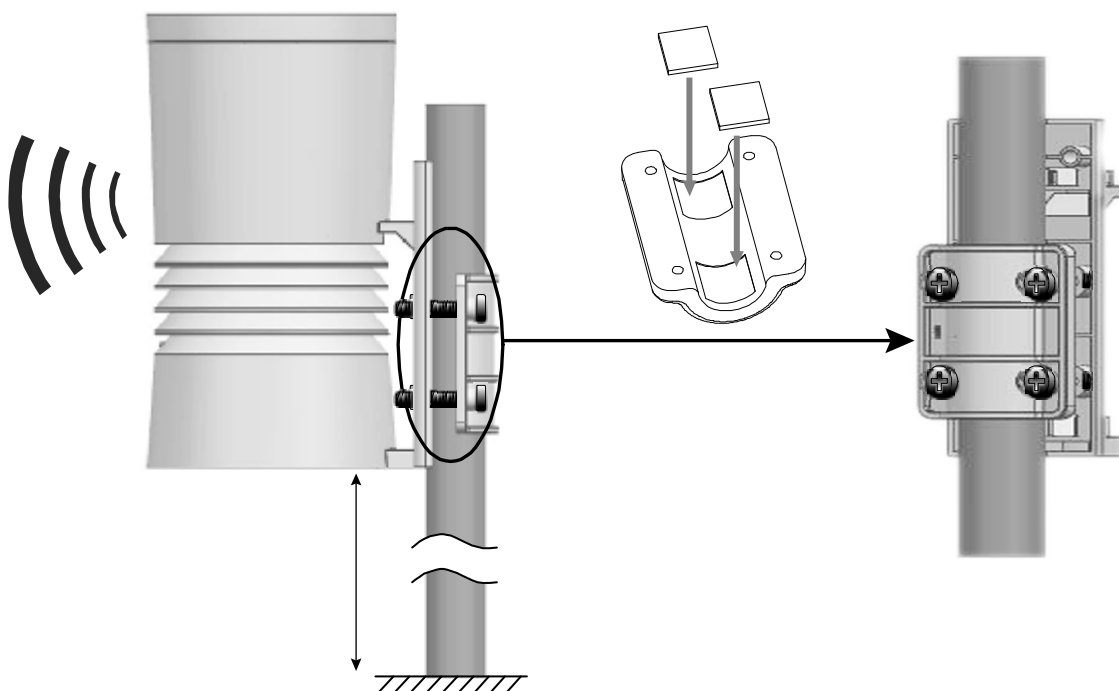
Bevestig de meegeleverde zelfklevende rubberen kussentjes zoals afgebeeld op de klemmen om een stevigere bevestiging van de bevestigingsstang te garanderen.

12 Installatie en montage van de draadloze sensor

Afhankelijk van de gewenste locatie kan de afstandssensor op tafel worden gezet of aan de muur worden gemonteerd.

INSTRUCTIE! Zorg er tijdens de installatie voor dat het apparaat zich minimaal 1,5 meter boven de grond bevindt.

De plaats moet zo vrij mogelijk zijn van obstakels om een nauwkeurige meting te garanderen. De draadloze sensor moet horizontaal en binnen 100 m van het basisstation worden geïnstalleerd / gemonteerd.



Installation on a vertical tube (maximal tube diameter: 26 mm)

1. Plaats de achterkant van de montagevoet van de draadloze sensor op de buis en druk de montageklem vanaf de andere kant tegen de buis.
2. Schuif 4 schroeven door de boorgaten van de bevestigingsklem en door de boorgaten van de bevestigingsbodem op de andere kant.
3. Zet de 4 moeren aan en draai de schroefverbinding met de hand vast.

13 Automatische tijdinstelling

Nadat de stroomtoevoer tot stand is gebracht, zal de klok automatisch naar het radiosignaal zoeken. Het duurt ongeveer 3-8 minuten om dit proces te voltooien.

Als het radiosignaal correct wordt ontvangen, worden de datum en tijd automatisch ingesteld en gaat het pictogram van het radiosignaal aan.

Als de klok het tijdsignaal niet ontvangt, wordt het tijdsignaal weergegeven, ga dan verder met de volgende stappen:

1. Druk op de RCC-knop op het basisstation totdat het radiosignaalsymbool knippert.
2. Als het apparaat het signaal nog steeds niet ontvangt, moet de tijd handmatig worden ingesteld.

14 Handmatige tijdinstelling

Om de tijd / datum handmatig in te stellen, schakelt u eerst de ontvangst van het tijdsignaal uit door de RCC-knop gedurende ca. 8 seconden in te drukken.




1. Houd de SET-toets ca. 3 seconden ingedrukt om naar de tijdinstelmodus over te schakelen.
2. De in te stellen cijfers knipperen.
3. Druk op de UP-knop of DOWN-knop om de waarde te wijzigen.
4. Druk op de knop SET om te bevestigen en verder te gaan naar de volgende instelling.
5. Volgorde van de instellingen: 12/24-uursmodus > Uren > Minuten > Jaar > Maand en Dag > Dag en Maand > Dag en Maand > Tijdverschuiving > Taal > Zomertijd (DST)
6. Druk tenslotte op de SET-knop om de instellingen op te slaan en de instelmodus te verlaten.

15 Wekoproep instelling

Instellen van de wektijd

1. Druk de ALARM toets ongeveer 2 seconden in om de instelmodus voor de wektijd binnen te gaan.
2. De in te stellen cijfers knipperen.
3. Druk op de UP of DOWN toets om de waarde te wijzigen.
4. Druk op de ALARM toets om de invoer te bevestigen en naar de volgende instelling te gaan.
5. Opeenvolging van instellingen: Uren > Minuten
6. Druk tenslotte op de ALARM-toets om de instellingen op te slaan en de instelmodus te verlaten.

In-/uitschakelen van het alarm (en de vorstwaarschuwing)

7. Druk op de ALARM toets om de alarmtijd te tonen.
8. Druk nogmaals op de ALARM toets om de alarmtijd te activeren. Het  icoon verschijnt op het display.
9. Druk nogmaals op de ALARM toets om de wektijd met vorstwaarschuwing te activeren. De symbolen  en  verschijnen op het display.
10. Om het alarm en/of de vorstwaarschuwing uit te schakelen, drukt u herhaaldelijk op de ALARM-toets totdat de overeenkomstige alarmsymbolen niet meer worden weergegeven.

16 Snooze-functie

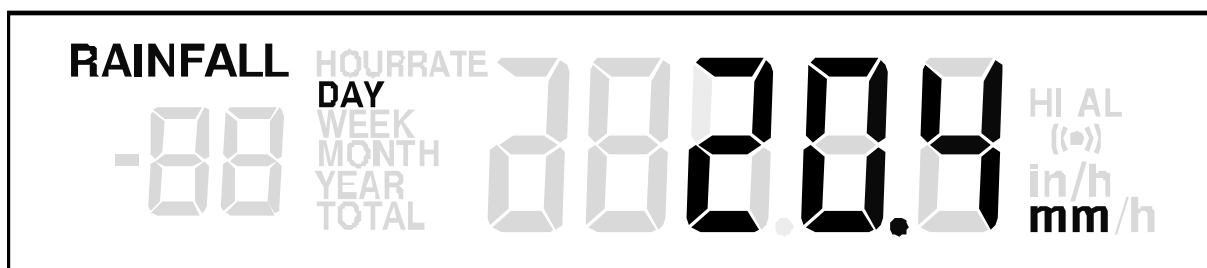
1. Wanneer het alarm afgaat, drukt u op de SNOOZE-knop om de sluimerfunctie te activeren. Het alarm zal over 4 minuten weer afgaan.
2. Druk op de ALARM-knop wanneer het alarm afgaat om het alarm te onderbreken totdat de alarm-tijd weer wordt bereikt.
3. Het alarm wordt automatisch uitgeschakeld als er binnen 2 minuten geen toets wordt ingedrukt.

17 Automatische ontvangst van de metingen

Zodra de batterijen zijn geplaatst, zal het basisstation de meetwaarden weergeven. Metingen van de draadloze sensor worden binnen 3 minuten na het inschakelen van de sensor weergegeven.

18 Regen

Het basisstation geeft aan hoeveel millimeter/inch neerslag zich over een bepaalde periode heeft opgehoopt, gebaseerd op de huidige neerslaghoeveelheid, die elke minuut wordt bijgewerkt.



Selecteer de weergavemodus

Druk meerdere malen op de RAIN-knop totdat het gewenste tijdsbereik wordt weergegeven:

RATE (WAARDEN)	Huidige neerslaghoeveelheid in het afgelopen uur
HOUR (UUR)	Totale neerslaghoeveelheid voor het huidige uur
DAY (DAG)	Totale neerslaghoeveelheid binnen de huidige dag, vanaf middernacht
WEEK	Totale neerslaghoeveelheid voor de huidige week
MONTH (MAAND)	Totale neerslaghoeveelheid voor de huidige maand
YEAR (JAAR)	Totale neerslaghoeveelheid binnen een jaar (vanaf de eerste dag van het jaar)

De maateenheid (millimeter of inch) voor neerslag wordt geselecteerd via de MM / IN schuifschakelaar.

19 Grafisch histogram

1. Het Histogram geeft een eenvoudig beeld van het neerslagpatroon over een periode van tijd op een grafische manier.
2. De tijdschaal van de grafiek verandert automatisch volgens de neerslagweergavemodi. Volgorde van de instellingen: Tarief > Uur > Dag > Dag > Week > Week > Maand > Jaar
3. Standaard wordt de grafiek weergegeven in uurlijkse schaal.
4. Er is geen grafische weergave wanneer de jaarlijkse neerslag is geselecteerd.

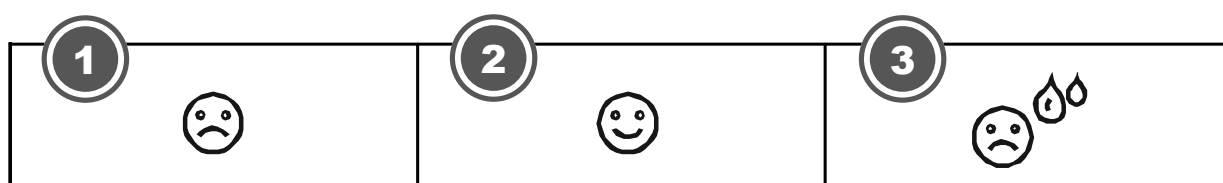
Om de geschiedenisgegevens te controleren:

5. Druk op de RAIN-knop om de regenval weergavemodi te selecteren.
6. Volgorde instellingen: de laatste 24 uur > de laatste 31 dagen > de laatste 52 weken > de laatste 12 maanden > de laatste 5 jaar > de laatste 5 jaar

20

21

22 Klimaatindicatie (binnen)



1 te koud

2 gerieflijk

3 te warm

De clima indicatie is een picturale indicatie op basis van de temperatuur en de vochtigheid van de binnenlucht in een poging om het comfortniveau te bepalen.

Opmerking:

- De comfortaanduiding kan variëren bij dezelfde temperatuur, afhankelijk van de luchtvochtigheid.
- Er is geen comfortindicatie wanneer de temperatuur onder 0° C (32° F) of boven 60° C (140° F) ligt

23

24 De functie voor neerslag

1. Druk op de SINCE-knop om de totale neerslag vanaf een aangepast tijdstip weer te geven.
2. Om de huidige gegevens te verwijderen: Houd de HISTORY-knop ingedrukt tot de opgeslagen waarde is gewist. De nieuwe waarde is nu gelijk aan de dagneerslag en het basisstation zal opnieuw starten om de neerslaggegevens te verzamelen.

25 Handmatige meetweergave

1. Druk meerdere malen op de MEM-knop om de opgeslagen waarden een voor een weer te geven.
2. Weergavevolgorde: Huidige waarden > MAX (hoogste waarden) > MIN (laagste waarden) > MIN (laagste waarden)
3. Bij de weergave van de hoogste of laagste waarden houdt u de MEM-knop ca. 3 seconden ingedrukt om alle opgeslagen waarden te wissen.

26 HI/LO-waarschuwing

HI/LO-waarschuwingen worden gebruikt om u te waarschuwen voor bepaalde weersomstandigheden. Eenmaal geactiveerd, zal het alarm gaan branden en het indicatielampje begint te knipperen wanneer aan een bepaald criterium wordt voldaan. De volgende gebieden en soorten waarschuwingen zijn beschikbaar:

Gebied	Soort waarschuwing beschikbaar
Binnentemperatuur	HI AL / LO AL
Vochtigheid (binnen)	HI AL / LO AL
Buitentemperatuur	HI AL / LO AL
Regenval (per uur)	HI AL
Regenval (dagelijks)	HI AL*

HI AL = Hoog alarm / LO AL = Laag alarm

*Dagelijkse regenval sinds middernacht

HI/LO-waarschuwinginstelling

1. Druk op de knop ALERT totdat het gewenste gebied is geselecteerd.
2. Druk op de UP-knop of DOWN-knop om de waarde te wijzigen.
3. Druk op de knop SET om te bevestigen en verder te gaan naar de volgende instelling.

HI/LO-waarschuwing inschakelen/uitschakelen

4. Druk op de knop ALERT totdat het gewenste gebied is geselecteerd.
5. Druk op de ALARM-knop, om het alarm te activeren.
6. Druk op de knop SET om te bevestigen en verder te gaan naar de volgende instelling.

Opmerking:

7. Het toestel zal automatisch de instellingsmodus verlaten na 5 seconden als er geen toets wordt ingedrukt.
8. Wanneer ALERT alarm is ingeschakeld, zal het gebied en het type alarm dat het alarm heeft geactiveerd knipperen en zal het alarm gedurende 2 minuten klinken.
9. Druk op de SNOOZE/LIGHT-knop wanneer het alarm klinkt om het alarm te onderbreken. Het alarm zal dan na 2 minuten opnieuw starten.

Gegevensverwijdering

10. Druk en houd de toets HISTORY gedurende ca. 3 seconden ingedrukt.
11. Druk op de knop UP of DOWN om YES of NO te kiezen.
12. Druk op de HISTORY knop om te bevestigen. Dit zal de eerder geregistreerde regenvalgegevens wissen.

27 Technische gegevens

Hoofdeenheid

Batterijen	2x AA, 1,5 V
Temperatuur eenheid	°C / °F
Temperatuur meetbereik	-10°C - 50°C
Vochtigheidsmeetbereik	20% - 90%
Tijdweergave	HH:MM:SS / Weekday

Tijdsindeling	12 of 24 uur
Kalenderweergave	DD/MM/JR of MM/DD/JR
Afmetingen	95 x 155 x 23 mm (B x H x D)
Gewicht	212 g (zonder batterijen)

Draadloze regenmeter sensor

Batterijen	4x AA, 1,5 V, 4x AA, 1,5 V
Transmissiefrequentie	868 MHz
Maximaal radiofrequentievermogen	< 25mW
Temperatuur eenheid	°C / °F
Temperatuur meetbereik	-40°C - 60°C - 60°C
Regenval eenheid	mm, inch
Regenval meetbereik	0 – 29999 mm

28 Reiniging en onderhoud

- Zet het apparaat uit tijdens reinigingswerkzaamheden of als u het niet gebruikt.
- Reinig het apparaat alleen aan de buitenzijde met een droge doek. Gebruik geen reinigingsvloeistof om schade aan de elektronica te voorkomen.
- Stel het apparaat niet bloot aan stoten, trillingen, stof, constante hoge temperaturen of een te hoge luchtvochtigheid. Dit kan leiden tot storingen, kortsluiting of beschadiging van de batterijen en componenten.

Het komt vaak voor dat vuil en/of kleine insecten zich na verloop van tijd ophopen op de regensensor en de interne wip. Hierdoor functioneert de regensensor vaak niet goed. Om schoon te maken draait u de regentrichter op de buitensensor met een beetje druk naar links. De trechter komt dan los en u kunt hem verwijderen en de binnenkant schoonmaken.

29 Garantie


De normale garantieperiode is 2 jaar en gaat in op de dag van aankoop. Om in aanmerking te komen voor een vrijwillige verlengde garantieperiode zoals vermeld op de verpakking, is registratie via onze website vereist.

U kunt de volledige garantievoorwaarden, informatie over de verlenging van de garantieperiode en de details van onze dienstverlening raadplegen op www.bresser.de/warranty.

30 EG-verklaring van overeenstemming

 Bresser GmbH verklaart hierbij dat het apparaat-type met artikelnummer 7002530 7002533 7902530 in overeenstemming is met Richtlijn: 2014/53/EU. De volledige tekst van de EU-verklaring van overeenstemming is beschikbaar op het volgende internetadres: www.bresser.de/download/7002530_7002533_7902530/CE/7002530_7002533_7902530_CE.pdf

31 Verwerking

 Gooi het verpakkingsmateriaal weg volgens het soort materiaal. Informatie over een correcte verwerking kan worden verkregen bij gemeentelijke afvalverwerkingsdiensten of het Milieuagentschap.



Gooi elektronische apparaten niet bij het huisvuil!

Volgens de Europese richtlijn 2012/19/EU betreffende afgedankte elektrische en elektronische apparatuur en de omzetting daarvan in nationaal recht moet gebruikte elektrische apparatuur gescheiden worden ingezameld en op milieuvriendelijke wijze worden gerecycled.



Batterijen en oplaadbare batterijen mogen niet bij het huisvuil worden weggegooid. U bent wettelijk verplicht om gebruikte batterijen en accu's te retourneren. U kunt de batterijen na gebruik gratis inleveren bij ons verkooppunt of in de directe omgeving (bv. in de handel of bij gemeentelijke inzamelpunten).

Batterijen en oplaadbare batterijen zijn gemarkeerd met een symbool van een doorgekruiste vuilnisbak en het chemische symbool van de vervuilende stof. "Cd" staat voor Cadmium, 'Hg' staat voor kwik en 'Pb' staat voor lood.



Cd¹



Hg²



Pb³

Service

DE AT CH BE

Bei Fragen zum Produkt und eventuellen Reklamationen nehmen Sie bitte zunächst mit dem Service-Center Kontakt auf, vorzugsweise per E-Mail.

E-Mail: service@bresser.de
Telefon*: +49 28 72 80 74 210

BRESSER GmbH
Kundenservice
Gutenbergstr. 2
46414 Rhede
Deutschland

*Lokale Rufnummer in Deutschland (Die Höhe der Gebühren je Telefonat ist abhängig vom Tarif Ihres Telefonanbieters); Anrufe aus dem Ausland sind mit höheren Kosten verbunden.

GB IE

Please contact the service centre first for any questions regarding the product or claims, preferably by e-mail.

e-mail: service@bresseruk.com
Telephone*: +44 1342 837 098

BRESSER UK Ltd
Customer Support
Suite 3G, Eden House
Enterprise Way
Edenbridge, Kent TN8 6HF
United Kingdom

*Number charged at local rates in the UK (the amount you will be charged per phone call will depend on the tariff of your phone provider); calls from abroad will involve higher costs.

FR BE

Si vous avez des questions concernant ce produit ou en cas de réclamations, veuillez prendre contact avec notre centre de services (de préférence via e-mail).

e-mail: sav@bresser.fr
Téléphone:** 00 800 6343 7000

BRESSER France SARL
Service après-vente
Pôle d'Activités de Nicopolis
314 Avenue des Chênes Verts
83170 Brignoles
France

**Prix d'un appel local depuis la France ou Belgique

NL BE

Als u met betrekking tot het product vragen of eventuele klachten heeft kunt u contact opnemen met het service centrum (bij voorkeur per e-mail).

e-mail: info@bresserbenelux.nl
Téléfono*: +31 528 23 24 76

BRESSER Benelux
Klantenservice
Smirnofstraat 8
7903 AX Hoogeveen
Nederland

*Het telefoonnummer wordt in het Nederland tegen lokaal tarief in rekening gebracht. Het bedrag dat u per gesprek in rekening gebracht zal worden, is afhankelijk van het tarief van uw telefoon provider; gesprekken vanuit het buitenland zullen hogere kosten met zich meebrengen.

ES PT

Si desea formular alguna pregunta sobre el producto o alguna eventual reclamación, le rogamos que se ponga en contacto con el centro de servicio técnico (de preferencia por e-mail).

e-mail: servicio.iberia@bresser-iberia.es
Téléfono*: +34 91 67972 69

BRESSER Iberia SLU
Servicio al Cliente
c/Valdemorillo,1 Nave B
P.I. Ventorro del cano
28925 Alcorcón Madrid
España

*Número local de España (el importe de cada llamada telefónica dependen de las tarifas de los distribuidores); Las llamadas des del extranjero están ligadas a costes suplementarios.

Bresser GmbH
Gutenbergstraße 2
46414 Rhede · Germany
www.bresser.de

   @BresserEurope

Bresser UK Ltd.
Suite 3G, Eden House
Enterprise Way, Edenbridge,
Kent TN8 6HF, Great Britain

