



Digitalkamera ·

DeepSky Astro-Kamera Serie

DE Bedienungsanleitung

DE Besuchen Sie unsere Website über den folgenden QR Code oder Weblink um weitere Informationen zu diesem Produkt oder die verfügbaren Übersetzungen dieser Anleitung zu finden.

EN Visit our website via the following QR Code or web link to find further information on this product or the available translations of these instructions.

FR Si vous souhaitez obtenir plus d'informations concernant ce produit ou rechercher ce mode d'emploi en d'autres langues, rendez-vous sur notre site Internet en utilisant le code QR ou le lien correspondant.

NL Bezoek onze internetpagina via de volgende QR-code of weblink, voor meer informatie over dit product of de beschikbare vertalingen van deze gebruiksaanwijzing.

ES ¿Desearía recibir unas instrucciones de uso completas sobre este producto en un idioma determinado? Entonces visite nuestra página web utilizando el siguiente enlace (código QR) para ver las versiones disponibles.

IT Desidera ricevere informazioni esaustive su questo prodotto in una lingua specifica? Venga a visitare il nostro sito Web al seguente link (codice QR Code) per conoscere le versioni disponibili.



www.bresser.de/P0510500



www.bresser.de/P0510510



www.bresser.de/P0510520



GARANTIE · WARRANTY · GARANTÍA · GARANZIA



www.bresser.de/warranty_terms

Inhaltsverzeichnis

1	Impressum	4
2	Gültigkeitshinweis.....	4
3	Zu dieser Anleitung.....	4
4	Verwendungszweck	4
5	Allgemeine Sicherheitshinweise.....	5
6	Teileübersicht und Lieferumfang.....	7
7	Software und Treiber installieren	8
8	Kamera-Montage am Fernrohr	9
9	Nutzung des internen USB-HUB (USB 2.0)	9
10	Kamera-Montage mit optionalem Autoguider	10
11	Reinigung und Wartung.....	11
12	Entsorgung	11
13	EG-Konformitätserklärung	11
14	Garantie.....	12
15	Technische Daten.....	12

1 Impressum

Bresser GmbH

Gutenbergstr. 2
46414 Rhede
Germany

www.explorescientific.de

Für etwaige Gewährleistungsansprüche oder Serviceanfragen verweisen wir auf die Informationen zu „Garantie“ und „Service“ in dieser Dokumentation. Wir bitten um Verständnis, dass unaufgeforderte Rücksendungen nicht bearbeitet werden können.

Irrtümer und technische Änderungen vorbehalten.

© 2022 Bresser GmbH

Alle Rechte vorbehalten.

Die Reproduktion dieser Dokumentation – auch auszugsweise – in irgendeiner Form (z.B. Fotokopie, Druck, etc.) sowie die Verwendung und Verbreitung mittels elektronischer Systeme (z.B. Bilddatei, Website, etc.) ohne eine vorherige schriftliche Genehmigung des Herstellers ist nicht gestattet.

Die in dieser Dokumentation verwendeten Bezeichnungen und Markennamen der jeweiligen Firmen sind im Allgemeinen in Deutschland, der Europäischen Union und/oder weiteren Ländern waren-, marken- und/oder patentrechtlich geschützt.

2 Gültigkeitshinweis

Diese Dokumentation ist gültig für die Produkte mit den nachfolgend aufgeführten Artikelnummern:

0510500 0510510 0510520

Anleitungsversion: 0422

Bezeichnung dieser Anleitung:

Manual_0510500-0510510-0510520_DeepSky-Astro-Kamera_de_EXPSC_v042022a

Informationen bei Serviceanfragen stets angeben.

3 Zu dieser Anleitung



HINWEIS

Diese Bedienungsanleitung ist als Teil des Gerätes zu betrachten!

Lesen Sie vor der Benutzung des Geräts aufmerksam die Sicherheitshinweise und die Bedienungsanleitung.

Bewahren Sie diese Bedienungsanleitung für die erneute Verwendung zu einem späteren Zeitpunkt auf. Bei Verkauf oder Weitergabe des Gerätes ist die Bedienungsanleitung an jeden nachfolgenden Besitzer/Benutzer des Produkts weiterzugeben.

4 Verwendungszweck

- Dieses Gerät ist nicht dafür bestimmt, durch Personen (einschließlich Kinder) mit eingeschränkten physischen, sensorischen oder geistigen Fähigkeiten oder mangels Erfahrung und/oder mangels Wissen benutzt zu werden, es sei denn, sie werden durch eine für ihre Sicherheit zuständige Person beaufsichtigt oder erhielten von ihr Anweisungen, wie das Gerät zu benutzen ist.
- Dieses Gerät dient ausschließlich der privaten Nutzung.

- Es wurde entwickelt als elektronisches Zubehörteil zum ausschließlichen Anschluss und Betrieb an in dieser Anleitung beschriebenen privat genutzten Geräten.

5 Allgemeine Sicherheitshinweise



GEFAHR

Gefahr eines Stromschlags!

Dieses Gerät beinhaltet Elektronikteile, die über eine Stromquelle (Netzteil und/oder Batterien) betrieben werden. Bei unsachgemäßer Verwendung dieses Produkts besteht die Gefahr eines Stromschlags. Ein Stromschlag kann zu schweren bis tödlichen Verletzungen führen. Beachten Sie daher unbedingt die nachfolgenden Sicherheitsinformationen.

- Überprüfen Sie das Gerät, die Kabel und Anschlüsse vor Inbetriebnahme auf Beschädigungen.
- Betreiben Sie das Gerät niemals mit defekten oder beschädigten Bauteilen (z.B. Gehäuse, Kabel, Lampe o.ä.).
- Setzen Sie das Gerät keinen hohen Temperaturen aus. Benutzen Sie nur das mitgelieferte Netzteil. Gerät nicht kurzschließen oder ins Feuer werfen! Durch übermäßige Hitze und unsachgemäße Handhabung können Kurzschlüsse, Brände und sogar Explosionen ausgelöst werden!
- Betreiben Sie das Gerät nur in vollkommen trockener Umgebung und berühren Sie das Gerät nicht mit nassen oder feuchten Körperteilen.
- Platzieren Sie Ihr Gerät so, dass es jederzeit vom Stromnetz getrennt werden kann. Die Netzsteckdose sollte sich immer in der Nähe Ihres Geräts befinden und gut zugänglich sein, da der Stecker des Netzkabels als Trennvorrichtung zum Stromnetz dient.
- Um das Gerät vom Stromnetz zu trennen, ziehen Sie immer am Netzstecker und niemals am Kabel!
- Unterbrechen Sie die Stromzufuhr, wenn Sie das Gerät nicht benutzen, im Falle einer längeren Betriebsunterbrechung sowie vor allen Wartungs- und Reinigungsarbeiten, indem Sie den Netzstecker ziehen.



GEFAHR

Erblindungsgefahr!

Schauen Sie niemals direkt in die Sonne oder in die Nähe der Sonne. Es besteht akute ERBLINDUNGSGEFAHR!



HINWEIS

Gefahr von Sachschäden!

Bei unsachgemäßer Handhabung können das Gerät und/oder die Zubehörteile beschädigt werden. Verwenden Sie das Gerät deshalb nur entsprechend den nachfolgenden Sicherheitsinformationen.

- Bauen Sie das Gerät nicht auseinander! Wenden Sie sich im Falle eines Defekts an Ihren Fachhändler. Er nimmt mit dem Service-Center Kontakt auf und kann das Gerät ggf. zwecks Reparatur einschicken.
- Für den bestimmungsgemäßen Betrieb nur die mitgelieferten Kabel verwenden und wie in der Anleitung beschrieben anschließen.



HINWEIS

Gefahr eines Spannungschadens!

Benutzen Sie zur Spannungsversorgung ausschließlich das im Lieferumfang enthaltene Netzteil! Die Verwendung anderer nicht geeigneter oder vom Hersteller nicht autorisierter Spannungsquellen kann zu einer Beschädigung der Kamera und zum Verlust der Garantie führen.



HINWEIS

Überhitzungsgefahr!

Die Lüftungsöffnungen der thermoelektrischen Kühlungssystems stets freihalten! Eine Abdeckung dieser Öffnungen führt zu einer verminderten Kühlleistung und kann zu einer Überhitzung und Beschädigung der Kamera führen.



HINWEIS

Gefahr von Sachschäden durch Sonneneinstrahlung!

Den Sensor der Kamera keiner direkten Sonnenstrahlung aussetzen. Bei Fotografie der Sonne immer speziell dafür geeignete Sonnenfilter einsetzen. Ungefiltertes Sonnenlicht führt innerhalb kürzester Zeit zu Schäden an der Kamera.



HINWEIS

Gefahr eines Datenverlustes!

Unterbrechen Sie niemals eine bestehende Datenverbindung zum Computer bevor Sie alle Daten übertragen haben. Durch eine Unterbrechung kann es zu Datenverlusten kommen, für die der Hersteller keine Haftung übernimmt!



HINWEIS

Schutz der Privatsphäre

Achten Sie die Privatsphäre Ihrer Mitmenschen – schauen Sie mit diesem Gerät zum Beispiel nicht in Wohnungen!



HINWEIS

Nutzung der maximalen Übertragungsgeschwindigkeit

Zur Nutzung der vollen Übertragungsgeschwindigkeit benutzen Sie bitte das beiliegende USB 3.0 Verbindungskabel und eine entsprechende Computerschnittstelle.

6 Teileübersicht und Lieferumfang

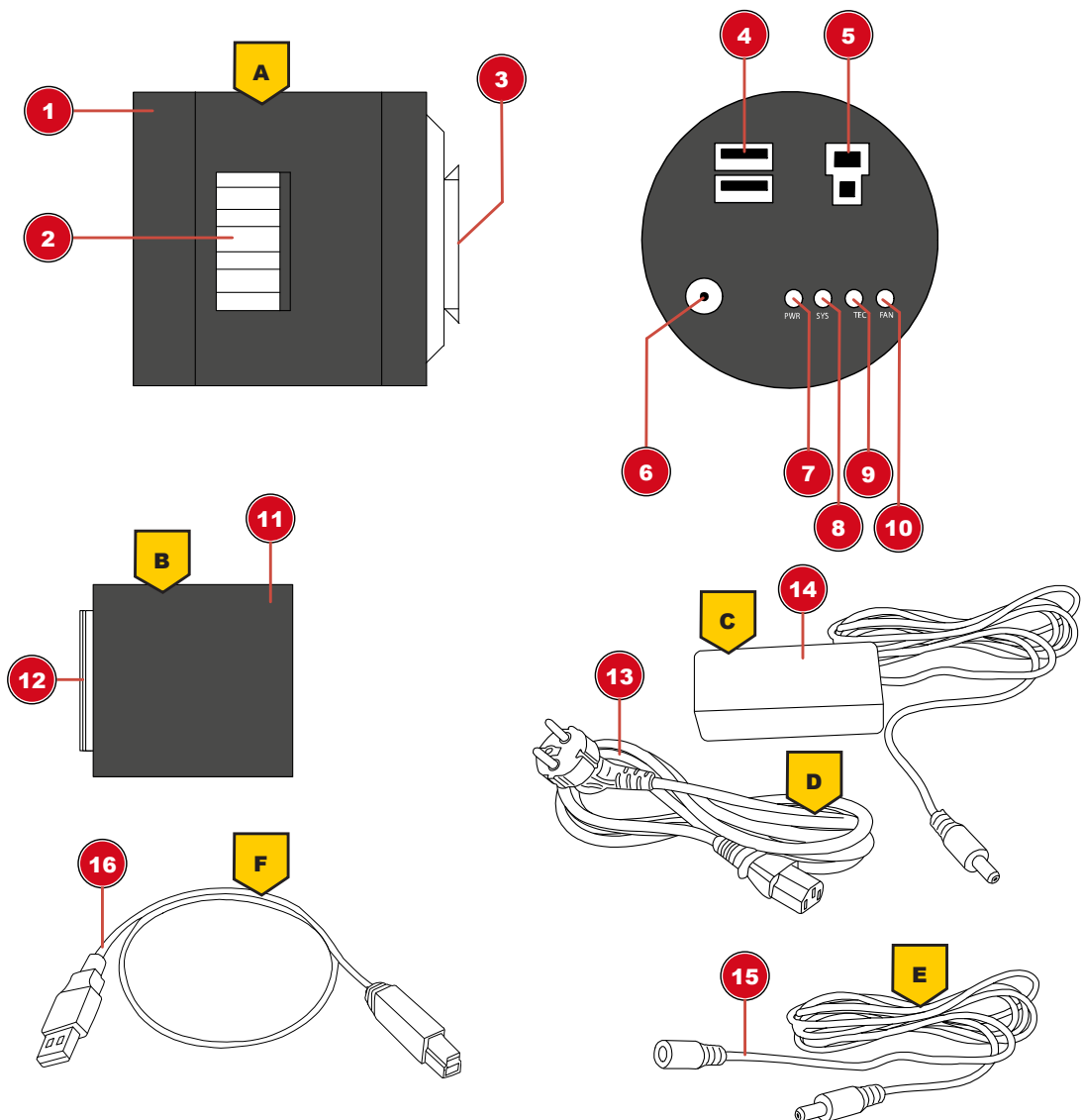


Abb. 1: Alle Teile der Astro-Kamera mit Rückansicht (Anschlussbereich)

1 Kamera-Gehäuse	2 Lüftungsschlitze
3 Aufnahmegewinde	4 USB 2.0-Anschluss (2x USB-HUB)
5 USB 3.0-Anschluss (1x)	6 Anschlussbuchse für DC-Hohlstecker
7 PWR-Funktionsleuchte (Spannungsversorgung der Kamera hergestellt)	8 SYS-Funktionsleuchte (USB-Verbindung hergestellt)
9 TEC-Funktionsleuchte (Kühlung aktiv)	10 FAN-Funktionsleuchte (Lüfter aktiv)
11 T2-Adapter (50,8mm/2" Steckdurchmesser)	12 Anschlussgewinde
13 Netzkabel mit Euro-Stecker und C13-Kupplung	14 Netzadapter 12V/3A mit Spannungskabel, DC-Hohlstecker und C13-Anschlussbuchse
15 Spannungskabel-Verlängerung mit Hohlstecker-Kupplung und DC-Hohlstecker	16 USB 3.0-Verbindungskabel (Anschluss an Computer)

Lieferumfang:

Kamera (A); T2-Adapter (B); Netzadapter (C); Spannungskabel (D); Spannungskabel-Verlängerung (E); USB 3.0-Verbindungskabel (F) Software-CD; Hardcase

Außerdem erforderlich (nicht im Lieferumfang enthalten):
Computer mit Windows 8/10

HINWEIS! Dies ist keine Stand-alone-Kamera. Für den Betrieb ist ein Computer mit Windows-Betriebssystem und freier USB 3.0 Schnittstelle erforderlich.

7 Software und Treiber installieren

1. Legen Sie die im Lieferumfang enthaltene CD-ROM in das CD-Laufwerk Ihres Computers ein. Alternativ können Sie das Software-Paket auch von der Produktseite herunterladen und die Installation direkt starten. Die Dateien sind unter der Rubrik ‚Software‘ hinterlegt. Den Link/QR-Code zur Produktseite finden auf der zweiten Seite dieser Bedienungsanleitung.
2. Installieren Sie die Software ‚EXPLORE Capture‘. Hiermit werden auch die Kamera-Treiber automatisch installiert.
3. Entfernen Sie die Gummi-Abdeckung des CMOS-Sensors an der Kamera und verbinden diese mit Ihrem Teleskop. Die Verbindung kann direkt per T2-Gewinde (M42x0.75mm) oder per 2“ (50.8mm) Steckadapter erfolgen. Achten Sie stets auf eine sichere Befestigung der Kamera.
4. Das im Lieferumfang enthaltene Netzteil an die Kamera anschließen.
5. Die Kamera mit dem Computer verbinden. Hierfür das im Lieferumfang enthaltene USB 3.0 Verbindungskabel und eine entsprechende freie USB 3.0 Schnittstelle am Computer verwenden.
6. Die EXPLORE Capture Software nach erfolgreicher Installation starten.
7. Im Menü der EXPLORE Capture Software die angeschlossene Kamera wählen.

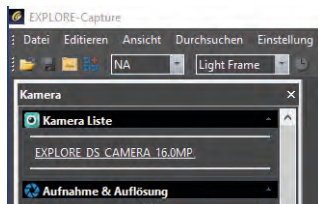


Abb. 2: EXPLORE Capture: Kamera wählen

8. Die Kamera sendet nun kontinuierlich Live-Bilder mit der aktuell eingestellten Belichtungszeit an den Computer.
9. Per Sucherfernrohr des Teleskops einen hellen Stern im Bildfeld der Kamera einstellen und scharfstellen. Um eine schnellere Bildfolge und eine höhere Kameraempfindlichkeit während der Fokussierung zu erhalten, ggf. in den Binning-Modus wechseln (siehe Software-Menü „Digital Binning“).
10. Nach erfolgreicher Fokussierung kann mit der Aufnahme von Einzelbildern oder Videosequenzen begonnen werden.

8 Kamera-Montage am Fernrohr

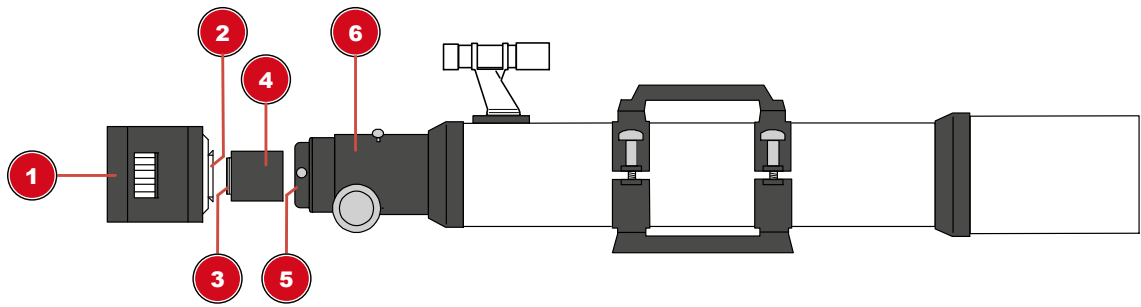


Abb. 3: Montage der Kamera am Fernrohr

1 Kamera-Gehäuse	2 Aufnahmegevinde
3 Anschlussgevinde	4 50,8mm (2“) T2-Adapter
5 50,8mm (2“) Okularaufnahme	6 Okularauszug

9 Nutzung des internen USB-HUB (USB 2.0)

Die Kamera besitzt an der Rückseite einen eingebauten USB-HUB mit 2x USB 2.0-Anschlüssen. Hierüber können eine zusätzliche Komponenten (z.B. Autoguider-Kamera, Motor-Fokussier etc.) per angeschlossen werden. Separate Kabelverbindungen der Zubehörteile zum Computer entfallen.

HINWEIS! Die Verwendung kurzer Kabelverbindungen wird empfohlen, um die Gefahr von 'Kabelsalat' und Kabelbrüchen zu verringern.

10 Kamera-Montage mit optionalem Autoguidern

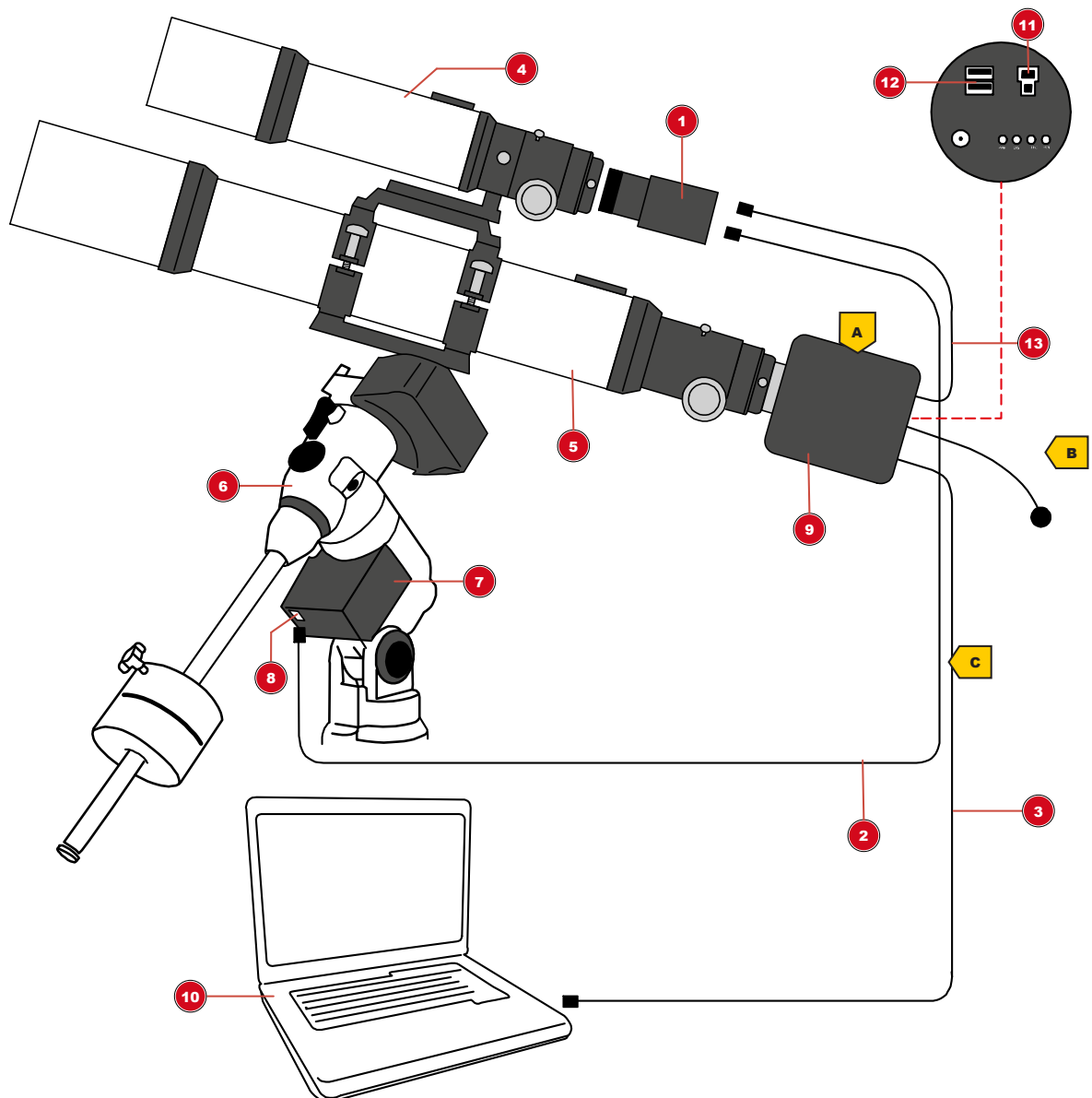


Abb. 4: Montage der Deep Sky Astro-Kamera mit optionaler Autoguidern-Kamera¹

1 Autoguidern-Kamera ¹	2 ST4-Verbindungskabel
3 USB 3.0-Verbindungskabel	4 Leitrohr ¹
5 Fernrohr ¹	6 ST4-fähige Montierung ¹
7 Control Panel der Montierung ¹	8 ST4-Port am Control Panel ¹
9 Deep Sky Astro-Kamera	10 Computer ¹
11 USB 3.0-Port an der Kamera	12 USB 2.0-Port an der Kamera
13 USB 2.0-Verbindungskabel ¹	

¹optional Zubehör; nicht im Lieferumfang enthalten

HINWEIS! Dies ist keine Stand-alone-Kamera. Sowohl für die Fotografie als auch für das Auto-guiding ist ein Computer mit Windows-Betriebssystem erforderlich.

11 Reinigung und Wartung

- Trennen Sie das Gerät vor der Reinigung von der Stromquelle (Netzstecker ziehen oder Batterien entfernen)!
- Reinigen Sie das Gerät nur äußerlich mit einem trockenen Tuch. Benutzen Sie keine Reinigungsflüssigkeit, um Schäden an der Elektronik zu vermeiden.

HINWEIS! Die nachfolgenden Schritte müssen in einer sauberen Umgebung vorgenommen werden, damit kein Staub oder sonstiger Schmutz in die Kamera eindringen kann.

1. Im Falle der Bildung von Eiskristallen am Sichtfenster des Kamera-Sensors bei eingeschalteter Kühlung kann die eingedrungene Feuchtigkeit folgendermaßen entfernt werden:
2. Die Kamera mindestens 12 Stunden in trockener Umgebung bei mind. 20°C Raumtemperatur abtrocknen lassen.
3. Den Gehäuseverschluss der Kamera mit einem geeigneten Schlitzschraubendreher entfernen.
4. **HINWEIS! Während der folgenden Prozedur die Ofentür nicht öffnen!**
5. Die Kamera für 5 Stunden bei 80°C (Umluft) in einen haushaltsüblichen Backofen stellen. Anschließend die Temperatur für eine weitere Stunde auf 50°C reduzieren
6. Den Backofen nach dem Erhitzen ausschalten und warten bis der Ofen wieder Raumtemperatur angenommen hat.
7. **VORSICHT! Verbrennungsgefahr! Beim Entnehmen der Kamera aus dem Ofen geeignete Schutzhandschuhe tragen!**
8. Die Kamera dem Ofen entnehmen. Den Gehäuseverschluss wieder aufsetzen und verschrauben.
9. **HINWEIS! Vor dem Aufsetzen des Gehäuseverschlusses den einwandfreien Zustand und richtigen Sitz des kleinen Dichtrings überprüfen. Die Verschlusschrauben nur handfest anziehen.**

Die Kamera ist nun wieder einsatzbereit.

12 Entsorgung



Entsorgen Sie die Verpackungsmaterialien sortenrein. Informationen zur ordnungsgemäßen Entsorgung erhalten Sie beim kommunalen Entsorgungsdienstleister oder Umweltamt.



Werfen Sie Elektrogeräte nicht in den Hausmüll!

Gemäß der Europäischen Richtlinie 2012/19/EG über Elektro- und Elektronik-Altgeräte und deren Umsetzung in nationales Recht müssen verbrauchte Elektrogeräte getrennt gesammelt und einer umweltgerechten Wiederverwertung zugeführt werden.

13 EG-Konformitätserklärung



Eine „Konformitätserklärung“ in Übereinstimmung mit den anwendbaren Richtlinien und entsprechenden Normen ist von der Bresser GmbH erstellt worden. Der vollständige Text der EG-Konformitätserklärung ist unter der folgenden Internetadresse verfügbar:
www.bresser.de/download/0510500_0510510_0510520/CE/0510500_0510510_0510520_CE.pdf

14 Garantie

Die reguläre Garantiezeit beträgt 2 Jahre und beginnt am Tag des Kaufs. Die vollständigen Garantiebedingungen und Serviceleistungen können Sie unter www.bresser.de/garantiebedingungen einsehen.

15 Technische Daten

Art.-Nr. 0510500:	Art.-Nr. 0510510:	Art.-Nr. 0510520:
Kamera-Typ: ASTRO Kamera 16.0MP ATR3CMOS16000K-PA	Kamera-Typ: ASTRO Kamera 1,7MP ATR3CMOS01700KPA	Kamera-Typ: ASTRO Kamera 7.1MP ATR3CMOS07100KPA
Datenausgabe: Einzelbilder und Video	Datenausgabe: Einzelbilder und Video	Datenausgabe: Einzelbilder und Video
Bildsensor: Panasonic NM34230PLI CMOS Farb-Sensor	Bildsensor: SONY Exmor IMX432 CMOS Farb-Sensor	Bildsensor: SONY Exmor IMX428 CMOS Farb-Sensor
Einstellbare Auflösung: 4648x3506 / 2304x1750 / 1536x1168	Einstellbare Auflösung: 1600x1100	Einstellbare Auflösung: 3200x2200
Einstellbares Binning: 1x1 / 2x2 / 3x3	Einstellbares Binning: 1x1	Einstellbares Binning: 1x1 / 2x2
Bildrate pro Sekunde (FPS): 22,5 / 43 / 48	Bildrate pro Sekunde (FPS): 94	Bildrate pro Sekunde (FPS): 51 / 133
Physikalische Sensorgröße in Pixel: 4648 x 3506	Physikalische Sensorgröße in Pixel: 1600 x 1100	Physikalische Sensorgröße in Pixel: 3200 x 2200 / 1600 x 1100
Megapixel: 16 MP	Megapixel: 1.7 MP	Megapixel: 7.1 MP
Sensorgöße: 17,6 x 13,3 mm (4/3 Zoll)	Sensorgöße: 14,4 x 9,9 mm (1.1 Zoll)	Sensorgöße: 14,4 x 9,9 mm (1.1 Zoll)
Pixelgröße: 3,8 µm x 3,8 µm	Pixelgröße: 9 µm x 9 µm	Pixelgröße: 4,5 µm x 4,5 µm
Bittiefe: 12 Bit	Bittiefe: 12 Bit	Bittiefe: 12 Bit
Auflagemaß: 17,5 mm	Auflagemaß: 17,5 mm	Auflagemaß: 17,5 mm
Verschlussart: Rolling Shutter	Verschlussart: Global Shutter	Verschlussart: Global Shutter
Interner Kamera-Speicher: DDR 3 RAM	Interner Kamera-Speicher: DDR 3 RAM	Interner Kamera-Speicher: DDR 3 RAM
Thermoelektrische Kühlung mit Lüfter: Ja, bis 40°C unter Umgebung	Thermoelektrische Kühlung mit Lüfter: Ja, bis 40°C unter Umgebung	Thermoelektrische Kühlung mit Lüfter: Ja, bis 40°C unter Umgebung
Einstellbare Belichtungszeiten: 150µs bis 60min	Einstellbare Belichtungszeiten: 150µs bis 60min	Einstellbare Belichtungszeiten: 150µs bis 60min
Betriebstemperatur: -10 bis +50°C (30-80% RLH)	Betriebstemperatur: -10 bis +50°C (30-80% RLH)	Betriebstemperatur: -10 bis +50°C (30-80% RLH)
Kabellänge USB 3.0: 150cm	Kabellänge USB 3.0: 150cm	Kabellänge USB 3.0: 150cm
DC Kabellänge Netzteil: 200cm	DC Kabellänge Netzteil: 200cm	DC Kabellänge Netzteil: 200cm
CNC gefertigtes Gehäuse aus Aluminium	CNC gefertigtes Gehäuse aus Aluminium	CNC gefertigtes Gehäuse aus Aluminium
Kamera Durchmesser: 80mm; Länge: 102mm	Kamera Durchmesser: 80mm; Länge: 102mm	Kamera Durchmesser: 80mm; Länge: 102mm
Kamera Gewicht: 0,53 kg	Kamera Gewicht: 0,53 kg	Kamera Gewicht: 0,53 kg
Kamera Anschlussdurchmesser: 2,0 Zoll (50,8mm)	Kamera Anschlussdurchmesser: 2,0 Zoll (50,8mm)	Kamera Anschlussdurchmesser: 2,0 Zoll (50,8mm)

Kamera Anschlussgewinde: T2 (M42x0,75mm)	Kamera Anschlussgewinde: T2 (M42x0,75mm)	Kamera Anschlussgewinde: T2 (M42x0,75mm)
Filtergewinde: Ja, 2,0 Zoll in Steckhülse	Filtergewinde: Ja, 2,0 Zoll in Steckhülse	Filtergewinde: Ja, 2,0 Zoll in Steckhülse
Kamera Anschluss an PC: USB 3.0	Kamera Anschluss an PC: USB 3.0	Kamera Anschluss an PC: USB 3.0
Eingebauter USB Hub mit 2 x USB 2.0 Anschlüssen	Eingebauter USB Hub mit 2 x USB 2.0 Anschlüssen	Eingebauter USB Hub mit 2 x USB 2.0 Anschlüssen
Stromversorgung: Netzteil 12 Volt 3,0 Ampere enthalten	Stromversorgung: Netzteil 12 Volt 3,0 Ampere enthalten	Stromversorgung: Netzteil 12 Volt 3,0 Ampere enthalten
Software: EXPLORE Capture enthalten	Software: EXPLORE Capture enthalten	Software: EXPLORE Capture enthalten
Kamera Treiber und ASCOM Treiber enthalten	Kamera Treiber und ASCOM Treiber enthalten	Kamera Treiber und ASCOM Treiber enthalten
Betriebssystem: WINDOWS 7, 8 und 10	Betriebssystem: WINDOWS 7, 8 und 10	Betriebssystem: WINDOWS 7, 8 und 10
PC Anforderungen: CPU Intel Core2 2.8Ghz oder höher / 2 GB Ram / USB 3.0	PC Anforderungen: CPU Intel Core2 2.8Ghz oder höher / 2 GB Ram / USB 3.0	PC Anforderungen: CPU Intel Core2 2.8Ghz oder höher / 2 GB Ram / USB 3.0
Gesichtsfelder für verschiedene Brennweiten in Bogenminuten und Grad:	Gesichtsfelder für verschiedene Brennweiten in Bogenminuten und Grad:	Gesichtsfelder für verschiedene Brennweiten in Bogenminuten und Grad:
400 mm - 151' x 114' (2,5 x 1,9 Grad)	400 mm - 124' x 85' (2.1 x 1.4 Grad)	400 mm - 124' x 85' (2.1 x 1.4 Grad)
500 mm - 121' x 91' (2,0 x 1,5 Grad)	500 mm - 99' x 68' (1,7 x 1.1 Grad)	500 mm - 99' x 68' (1,7 x 1.1 Grad)
600 mm - 101' x 76' (1,7 x 1,3 Grad)	600 mm - 82' x 56' (1.4 x 0.9 Grad)	600 mm - 82' x 56' (1.4 x 0.9 Grad)
700 mm - 86' x 65' (1,4 x 1,1 Grad)	700 mm - 70' x 49' (1.2 x 0.8 Grad)	700 mm - 70' x 49' (1.2 x 0.8 Grad)
800 mm - 76' x 57' (1,3 x 0,9 Grad)	800 mm - 62' x 43' (1.0 x 0.7 Grad)	800 mm - 62' x 43' (1.0 x 0.7 Grad)
900 mm - 67' x 51' (1,1 x 1,9 Grad)	900 mm - 55' x 38' (0,9 x 0.6 Grad)	900 mm - 55' x 38' (0,9 x 0.6 Grad)
1000 mm - 61' x 46' (1,0 x 0,8 Grad)	1000 mm - 49' x 34' (0.8 x 0.6 Grad)	1000 mm - 49' x 34' (0.8 x 0.6 Grad)
1250 mm - 48' x 37' (0,8 x 0,6 Grad)	1250 mm - 40' x 27' (0.7 x 0.5 Grad)	1250 mm - 40' x 27' (0.7 x 0.5 Grad)
1500 mm - 40' x 30' (0,7 x 0,5 Grad)	1500 mm - 55' x 23' (0.6 x 0.4 Grad)	1500 mm - 55' x 23' (0.6 x 0.4 Grad)
1750 mm - 35' x 26' (0,6 x 0,4 Grad)	1750 mm - 28' x 19' (0.5 x 0.3 Grad)	1750 mm - 28' x 19' (0.5 x 0.3 Grad)
2000 mm - 30' x 23' (0,5 x 0,4 Grad)	2000 mm - 25' x 17' (0.4 x 0.3 Grad)	2000 mm - 25' x 17' (0.4 x 0.3 Grad)

Service

DE AT CH BE

Bei Fragen zum Produkt und eventuellen Reklamationen nehmen Sie bitte zunächst mit dem Service-Center Kontakt auf, vorzugsweise per E-Mail.

E-Mail: service@explorescientific.de
Telefon*: +49 28 72 80 74 310

BRESSER GmbH
Kundenservice Explore Scientific
Gutenbergstr. 2
46414 Rhede
Deutschland

*Lokale Rufnummer in Deutschland (Die Höhe der Gebühren je Telefonat ist abhängig vom Tarif Ihres Telefonanbieters); Anrufe aus dem Ausland sind mit höheren Kosten verbunden.

GB IE

Please contact the service centre first for any questions regarding the product or claims, preferably by e-mail.

e-mail: service@bresseruk.com
Telephone*: +44 1342 837 098

BRESSER UK Ltd
Customer Support
Suite 3G, Eden House
Enterprise Way
Edenbridge, Kent TN8 6HF
United Kingdom

*Number charged at local rates in the UK (the amount you will be charged per phone call will depend on the tariff of your phone provider); calls from abroad will involve higher costs.

FR BE

Si vous avez des questions concernant ce produit ou en cas de réclamations, veuillez prendre contact avec notre centre de services (de préférence via e-mail).

e-mail: sav@bresser.fr
Téléphone:** 00 800 6343 7000

BRESSER France SARL
Service après-vente
Pôle d'Activités de Nicopolis
314 Avenue des Chênes Verts
83170 Brignoles
France

**Prix d'un appel local depuis la France ou Belgique

NL BE

Als u met betrekking tot het product vragen of eventuele klachten heeft kunt u contact opnemen met het service centrum (bij voorkeur per e-mail).

e-mail: info@bresserbenelux.nl
Teléfono*: +31 528 23 24 76

BRESSER Benelux
Klantenservice
Smirnofstraat 8
7903 AX Hoogeveen
Nederland

*Het telefoonnummer wordt in het Nederland tegen lokaal tarief in rekening gebracht. Het bedrag dat u per gesprek in rekening gebracht zal worden, is afhankelijk van het tarief van uw telefoon provider; gesprekken vanuit het buitenland zullen hogere kosten met zich meebrengen.

ES PT

Si desea formular alguna pregunta sobre el producto o alguna eventual reclamación, le rogamos que se ponga en contacto con el centro de servicio técnico (de preferencia por e-mail).

e-mail: servicio.iberia@bresser-iberia.es
Teléfono*: +34 91 67972 69

BRESSER Iberia SLU
Servicio al Cliente
c/Valdemorillo,1 Nave B
P.I. Venterro del cano
28925 Alcorcón Madrid
España

*Número local de España (el importe de cada llamada telefónica dependen de las tarifas de los distribuidores); Las llamadas des del extranjero están ligadas a costes suplementarios.

Bresser GmbH
Gutenbergstraße 2
46414 Rhede · Germany
www.explorescientific.de

EXPLORE[®]
SCIENTIFIC